

**Ersatzteilliste
Spare Parts List
Liste des pièces de rechange**

K 1750 G

1.884-112.0	K 1750 G	*EURO
1.884-116.0	K 1750 G	
1.884-602.0	K 1750 G	*AUS
1.884-712.0	K 1750 G	*CDN

GRUPPE: 1.0 EINZELTEILE
GROUP: 1.0 PIECE PARTS
GRUPPE: 1.0 PIECES CONSTITUANTES

A1

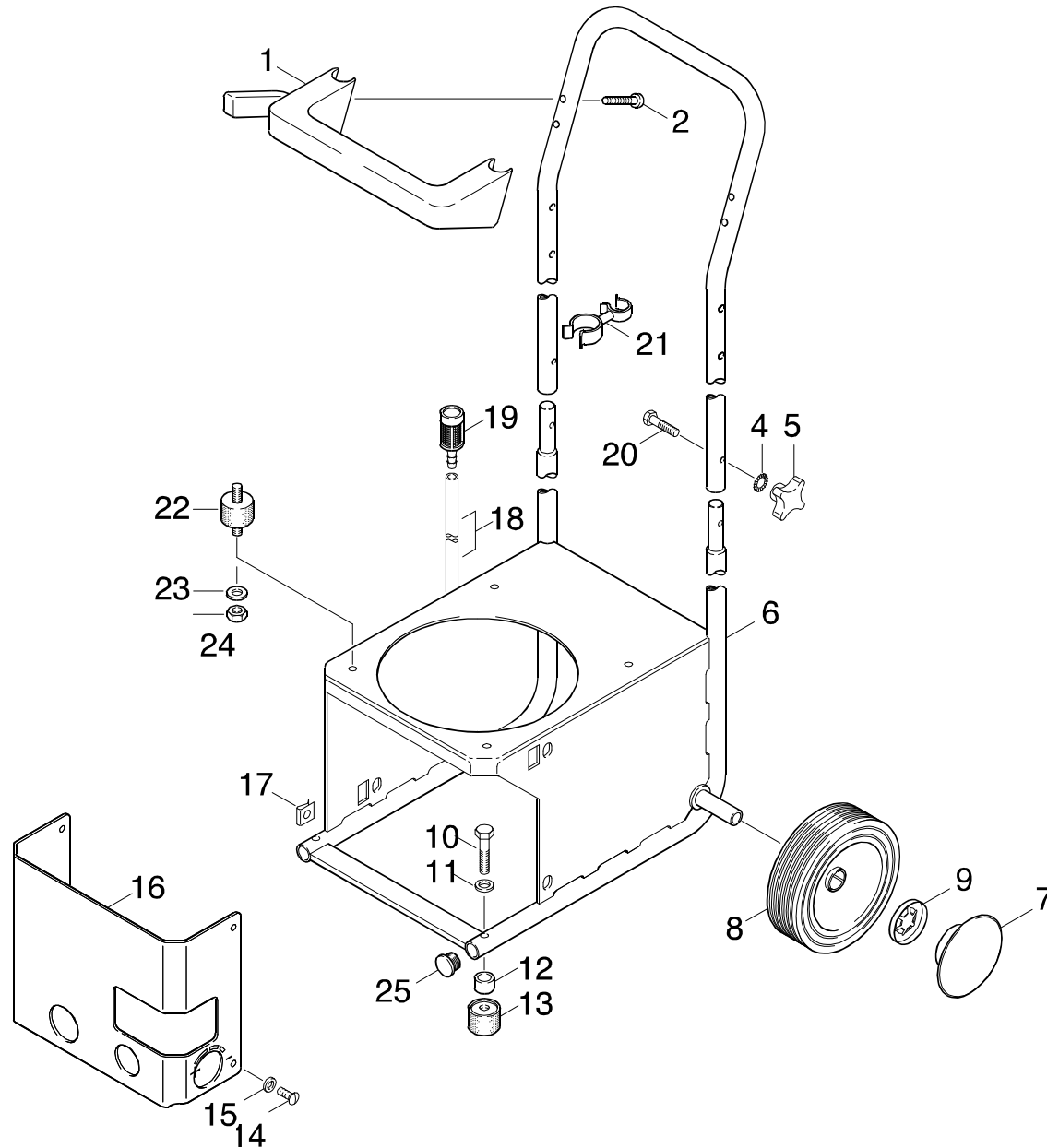
K 1750 G

GRUPPE: 1.0 EINZELTEILE
GROUP: 1.0 PIECE PARTS
GRUPPE: 1.0 PIECES CONSTITUANTES

GRUPPE: 1.1 EINZELTEILE // => 61189
GROUP: 1.1 PIECE PARTS // => 61189
GRUPPE: 1.1 PIÈCES CONSTITUANTES // => 61189

B1

K 1750 G



Symbolbeschreibung siehe M16 / symbol description see M16 / désignation de système voir M16 /

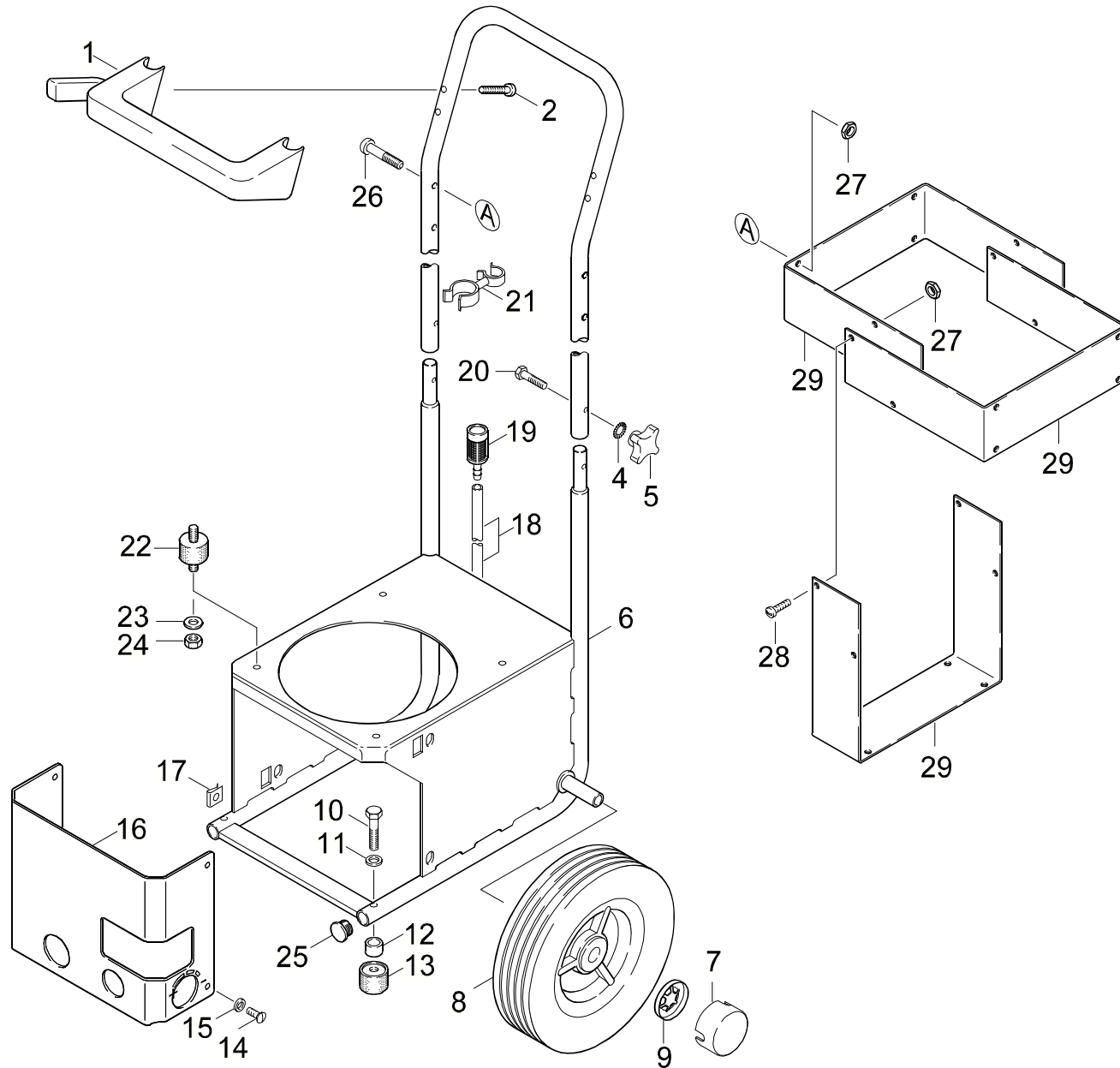
GRUPPE: 1.1 EINZELTEILE / /=> 61189
GROUP: 1.1 PIECE PARTS / /=> 61189
GROUPE: 1.1 PIECES CONSTITUANTES / /=> 61189

C1

K 1750 G

POS. ITM. POS.	BENNENNUNG DESCRIPTION DESIGNATION	TEILE-NR. PART-NO. NO.PIECE	STCK QTY. NBR.
1	HALTER / BRACKET / FIXATION	5.042-215.0	1
2	BL.SCHR. ST4,8X32,0 / SHEET METAL SCREW / VIS A TOLE	7.303-374.0	2
3	GRIFF / HANDLE / POIGNEE	5.321-432.0	1
4	FAECHERSCHEIBE A6,4 / SERRATED LOCK WASHER / RONDELLE A EVENTAIL	7.312-232.0	2
5	KREUZGRIFF M 6 / STAR HANDLE / POIGNEE EN ETOILE	6.310-023.0	2
6	GESTELL / FRAME / CHASSIS	4.210-063.0	1
7	RADKAPPE / WHEEL CAB / ENJOLIVEUR	6.439-119.0	2
8	RAD D.150 / WHEEL / ROUE	6.435-167.0	2
9	SCHNELLBEFESTIGER / QUICK-FASTENER / ATTACHE RAPIDE	6.343-175.0	2
10	6KT-SCHR. M 8X 40 / HEXAGONAL HEAD SCREW / VIS HEXAGONAL	7.304-404.0	2
11	SCHEIBE 8 / WASHER / RONDELLE	7.312-004.0	2
12	ROHRSTUECK / PIPE / TUBE	5.028-369.0	2
13	GUMMIPUFFER / RUBBER BUFFER / BUTOIR CAOUTCHOUC	6.339-096.0	2
14	LINSENSCHR. M 5X 12 / OVAL HEAD SCREW / VIS A TETE BOMBEE	7.306-316.0	4
15	SCHEIBE 5 / WASHER / RONDELLE	7.312-002.0	4
16	VERKLEIDUNGSBLECH / COATING SHEET / TOLE DE COFFRAGE	5.001-234.0	1
17	STECKMUTTER M 5 / NUT / ECROU	6.310-051.0	4
18	SCHLAUCH DN 5 / HOSE / TUYAU FLEXIBLE	6.388-216.0	1
	ALS METERWARE BESTELLEN/TO ORDER AS CUT GOODS/COMMANDE COMME MARCHANDISE AU METRE		
19	FILTER MIT GEWICHT / FILTER / FILTRE	5.731-609.0	1
20	6KT-SCHR. M 6X 30 / HEXAGONAL HEAD SCREW / VIS HEXAGONAL	7.304-387.0	2
21	SCHLAUCHHALTER / HOSE BRACKET / SUPPORT POUR TUYAU	6.389-508.0	1
22	GUMMIPUFFER / RUBBER BUFFER / BUTOIR CAOUTCHOUC	6.339-121.0	4
23	SCHEIBE 6 / WASHER / RONDELLE	7.312-003.0	4
24	6KT-MUTTER M 6 / HEXAGON NUT / ECROU HEXAGONAL	7.311-425.0	4
25	VERSCHLUSSTOPFEN / DRAIN PLUG / BOUCHON	6.368-173.0	2

"=> xxxxxx" = bis Werknummer / up to serial No. / jusqu' au No. de fabr. / "xxxxxx =>" = ab Werknummer / from serial No. / a partir du No. de fabr. /



Symbolbeschreibung siehe M16 / symbol description see M16 / désignation de système voir M16 /

GRUPPE: 1.2 EINZELTEILE / 61190 =>
 GROUP: 1.2 PIECE PARTS / 61190 =>
 GROUPE: 1.2 PIECES CONSTITUANTES / 61190 =>

E1

K 1750 G

POS. ITM. POS.	BENNENNUNG DESCRIPTION DESIGNATION	TEILE-NR. PART-NO. NO.PIECE	STCK QTY. NBR.	POS. ITM. POS.	BENNENNUNG DESCRIPTION DESIGNATION	TEILE-NR. PART-NO. NO.PIECE	STCK QTY. NBR.
1	HALTER / BRACKET / FIXATION	5.042-215.0	1	27	6KT-MUTTER 8-32 / HEXAGON NUT / ECROU HEXAGONAL KAERCHER 1750 G CDN (1.884-712)/SEULEMENT POUR KAERCHER 1750 G CDN (1.884-712)	6.311-011.0	8
2	BL.SCHR. ST4,8X32,0 / SHEET METAL SCREW / VIS A TOLE	7.303-374.0	2	28	LINSENSCHRAUBE / OVAL HEAD SCREW / VIS A TETE BOMBEE	6.304-096.0	4
3	GRIFF / HANDLE / POIGNEE	5.321-432.0	1		NUR FUER KAERCHER 1750 G CDN (1.884-712)/ONLY FOR KAERCHER 1750 G CDN (1.884-712)/SEULEMENT POUR KAERCHER 1750 G CDN (1.884-712)		
4	FAECHERSCHEIBE A6,4 / SERRATED LOCK WASHER / RONDELLE A EVENTAIL	7.312-232.0	2	29	BLECHTEIL / PLATE / TOLE	5.046-570.0	3
5	KREUZGRIFF M 6 / STAR HANDLE / POIGNEE EN ETOILE	6.310-023.0	2		NUR FUER KAERCHER 1750 G CDN (1.884-712)/ONLY FOR KAERCHER 1750 G CDN (1.884-712)/SEULEMENT POUR KAERCHER 1750 G CDN (1.884-712)		
6	GESTELL / FRAME / CHASSIS	4.210-079.0	1				
7	RADKAPPE / WHEEL CAB / ENJOLIVEUR	6.435-221.0	2				
8	RAD 150D. SCHWARZ / WHEEL / ROUE	6.435-225.0	2				
9	SCHNELLBEFESTIGER / QUICK-FASTENER / ATTACHE RAPIDE	6.343-181.0	2				
10	6KT-SCHR. M 8X 40 / HEXAGONAL HEAD SCREW / VIS HEXAGONAL	7.304-404.0	2				
11	SCHEIBE 8 / WASHER / RONDELLE	7.312-004.0	2				
12	ROHRSTUECK / PIPE / TUBE	5.028-369.0	2				
13	GUMMIPUFFER / RUBBER BUFFER / BUTOIR CAOUTCHOUC	6.339-096.0	2				
14	LINSENSCHR. M 5X 12 / OVAL HEAD SCREW / VIS A TETE BOMBEE	7.306-316.0	4				
15	SCHEIBE 5 / WASHER / RONDELLE	7.312-002.0	4				
16	VERKLEIDUNGSBLECH / COATING SHEET / TOLE DE COFFRAGE	5.001-234.0	1				
17	STECKMUTTER M 5 / NUT / ECROU	6.310-051.0	4				
18	SCHLAUCH DN 5 / HOSE / TUYAU FLEXIBLE	6.388-216.0	1				
	ALS METERWARE BESTELLEN/TO ORDER AS CUT GOODS/COMMANDE COMME MARCHANDISE AU METRE						
19	FILTER MIT GEWICHT / FILTER / FILTRE	5.731-609.0	1				
20	6KT-SCHR. M 6X 30 / HEXAGONAL HEAD SCREW / VIS HEXAGONAL	7.304-387.0	2				
21	SCHLAUCHHALTER / HOSE BRACKET / SUPPORT POUR TUYAU	6.389-508.0	1				
22	GUMMIPUFFER / RUBBER BUFFER / BUTOIR CAOUTCHOUC	6.339-121.0	4				
23	SCHEIBE 6 / WASHER / RONDELLE	7.312-003.0	4				
24	6KT-MUTTER M 6 / HEXAGON NUT / ECROU HEXAGONAL	7.311-425.0	4				
25	VERSCHLUSSTOPFEN / DRAIN PLUG / BOUCHON	6.368-173.0	2				
26	LINSENSCHRAUBE / OVAL HEAD SCREW / VIS A TETE BOMBEE	6.304-095.0	4				
	NUR FUER KAERCHER 1750 G CDN (1.884-712)/ONLY FOR KAERCHER 1750 G CDN (1.884-712)/SEULEMENT POUR KAERCHER 1750 G CDN (1.884-712)						

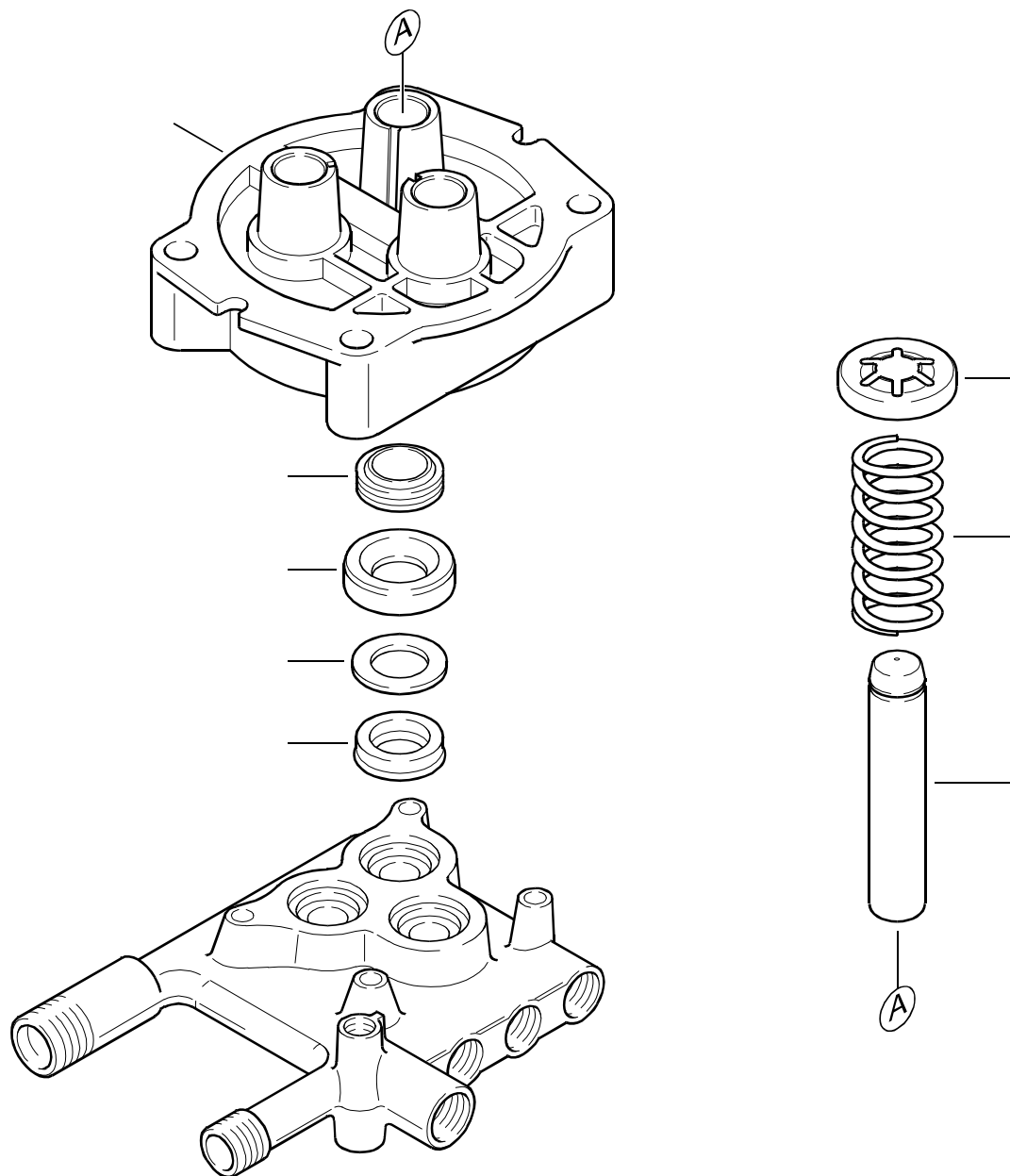
"=> xxxxxx" = bis Werknummer / up to serial No. / jusqu' au No. de fabr. / "xxxxxx =>" = ab Werknummer / from serial No. / a partir du No. de fabr. /

GRUPPE: 2.0 PUMPENSATZ
GROUP: 2.0 PUMP SET
GRUPPE: 2.0 JEU (ENSEMBLE) DE POMPE

A2

K 1750 G

GRUPPE: 2.0 PUMPENSATZ
GROUP: 2.0 PUMP SET
GRUPPE: 2.0 JEU (ENSEMBLE) DE POMPE



Symbolbeschreibung siehe M16 / symbol description see M16 / désignation de système voir M16 /

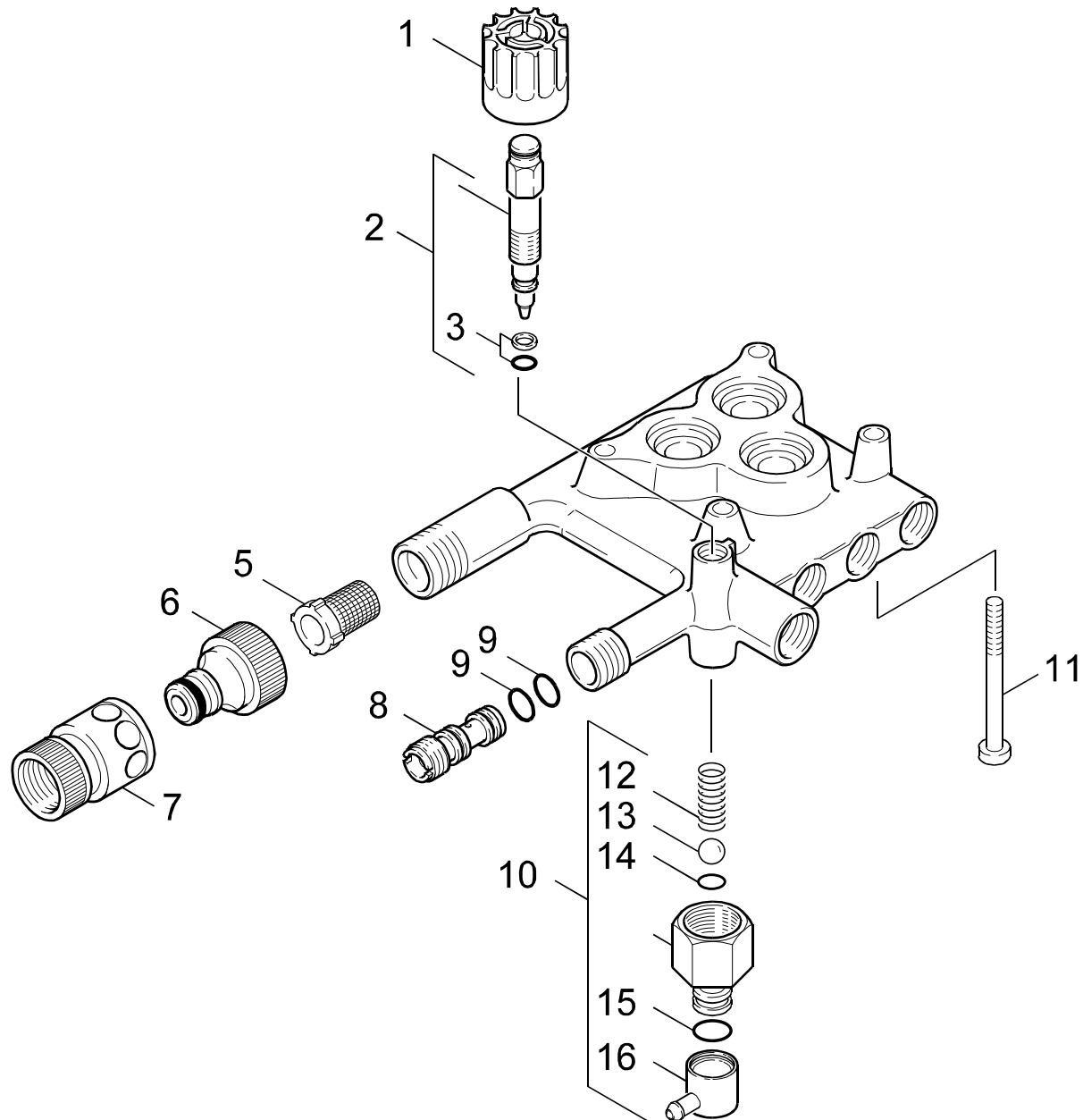
GRUPPE: 2.1 KOLBEN
GROUP: 2.1 PISTON
GRUPPE: 2.1 PISTON

C2

K 1750 G

POS. ITM. POS.	BENNENUNG DESCRIPTION DESIGNATION	TEILE-NR. PART-NO. NO.PIECE	STCK QTY. NBR.
1	GEHAEUSE GERADSCH. / HOUSING / BOITIER	5.060-369.0	1
2	NUTRING 14X22X5/7 / GROOVED RING / JOINT A LEVRES	6.365-340.0	3
3	SCHEIBE / WASHER / RONDELLE	5.115-466.0	3
4	SCHEIBE / WASHER / RONDELLE	5.115-465.0	3
5	NUTRING / GROOVED RING / JOINT A LEVRES	6.365-341.0	3
7	FORMTEIL / MOULDED PART / PREFORME	5.030-625.0	3
8	SCHRAUBENFEDER / HELICAL SPRING / RESSORT CYLINDRIQUE	5.332-251.0	3
9	KOLBEN / PISTON / PISTON	5.553-231.0	3
100	ERSATZTEILSET KAER. / SPARE PARTS KIT / KIT DE PIECES	2.883-201.0	1

"=> xxxxxx" = bis Werknummer / up to serial No. / jusqu' au No. de fabr. / "xxxxxx =>" = ab Werknummer / from serial No. / a partir du No. de fabr. /



Symbolbeschreibung siehe M16 / symbol description see M16 / désignation de système voir M16 /

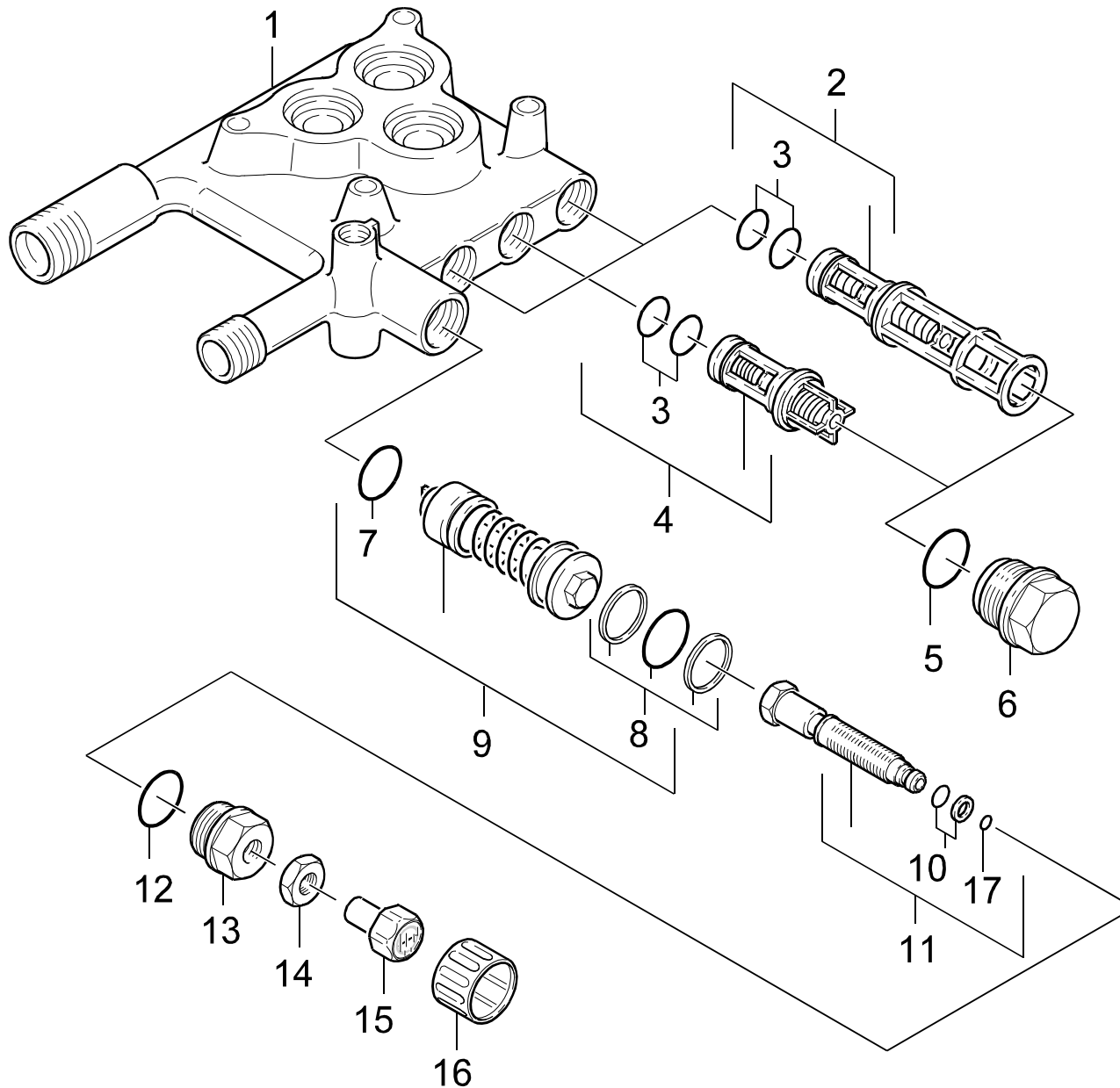
GRUPPE: 2.2 CHEMIE
GROUP: 2.2 CHEMISTRY
GROUPE: 2.2 CHIMIE

E2

K 1750 G

POS. ITM. POS.	BENNENUNG DESCRIPTION DESIGNATION	TEILE-NR. PART-NO. NO.PIECE	STCK QTY. NBR.
1	GRIFF / HANDLE / POIGNEE	5.321-305.0	1
2	SPINDEL / SPINDLE / PIVOT	4.291-004.0	1
3	O-RING KPL./1ST.-R. / GASKET / BAQUE D'ETANCHEITE	6.362-368.0	1
5	SIEB / STRAINER / CREPINE	6.414-384.0	1
6	ANSCHLUSS 3/4" / CONNECTION / RACCORD	6.389-870.0	1
7	SCHLAUCHKUPPLUNG / HOSE COUPLING / RACCORD POMPIERS	6.389-716.0	1
8	DUESENEINSATZ / NOZZLE INSERT / INSERT DE BUSE	5.769-087.0	1
9	O-RING 9,0 X 1,5 / GASKET / BAQUE D'ETANCHEITE	6.362-384.0	2
10	ET-SET CH.-ANSAUG. / SPARE PARTS SET / JEU DE PIECES DECHANGE	2.883-291.0	1
11	ZYL.SCHR. M 8X 75 / CHEESE HEAD SCREW / VIS A TETE CYLINDR.	6.304-049.0	4
12	SCHRAUBENFEDER / HELICAL SPRING / RESSORT CYLINDRIQUE	5.332-258.0	1
13	KUGEL 7,0 / BALL / BOULE	7.401-909.0	1
14	O-RING 6,0 X 2,0 / GASKET / BAQUE D'ETANCHEITE	6.362-383.0	1
15	O-RING 8 X 2 / GASKET / BAQUE D'ETANCHEITE	6.362-101.0	1
16	SCHLAUCHNIPPEL / HOSE STEM / RACCORD DE FLEXIBLE	5.443-338.0	1

"=> xxxxxx" = bis Werknummer / up to serial No. / jusqu' au No. de fabr. / "xxxxxx =>" = ab Werknummer / from serial No. / a partir du No. de fabr. /



Symbolbeschreibung siehe M16 / symbol description see M16 / désignation de système voir M16 /

GRUPPE: 2.3 VENTILE
GROUP: 2.3 VALVES
GROUPE: 2.3 SOUPAPES

G2

K 1750 G

POS.	BENNENUNG	TEILE-NR.	STCK
ITM.	DESCRIPTION	PART-NO.	QTY.
POS.	DESIGNATION	NO.PIECE	NBR.
1	ZYLINDERKOPF K1750G / CYLINDER HEAD / CULASSE	5.550-169.0	1
1	ZYLINDERKOPF MS / CYLINDER HEAD / CULASSE	5.550-207.0	1
	NUR FUER KAERCHER 1750 G (1.884-112)/ONLY FOR KAERCHER 1750 G (1.884-112)/SEULEMENT POUR KAERCHER 1750 G (1.884-112)		
2	VENTIL KPL. LANG / VALVE / SOUPAPE	4.580-275.0	1
3	O-RING 8,73X 1,78 / GASKET / BAQUE D'ETANCHEITE	6.362-566.0	6
4	VENTIL KPL. KURZ / VALVE / SOUPAPE	4.580-276.0	1
5	O-RING 13,3 X 2,4 / GASKET / BAQUE D'ETANCHEITE	6.362-078.0	3
6	VENTILSCHRAUBE / VALVE SCREW / VIS POINTEAU (SOUP.)	5.583-099.0	3
	NUR FUER KAERCHER 1750 G (1.884-112)/ONLY FOR KAERCHER 1750 G (1.884-112)/SEULEMENT POUR KAERCHER 1750 G (1.884-112)		
6	VENTILSCHRAUBE / VALVE SCREW / VIS POINTEAU (SOUP.)	5.583-108.0	3
7	O-RING 12,0 X 2,0 / GASKET / BAQUE D'ETANCHEITE	6.362-169.0	1
8	O-RING KPL. / GASKET / BAQUE D'ETANCHEITE	6.362-921.0	1
9	VENTILUEBERSTROEMER / SPILL VALVE / VALVE DE BARRAGE	4.580-236.0	1
10	O-RING KPL. /1ST.R. / GASKET / BAQUE D'ETANCHEITE	6.362-719.0	1
11	SPINDEL / SPINDLE / PIVOT	4.291-003.0	1
12	O-RING 18,0 X 2,5 / GASKET / BAQUE D'ETANCHEITE	6.362-079.0	1
13	FORMSCHRAUBE / SCREW / VIS	5.305-195.0	1
14	6KT-MUTTER M 8X0,75 / HEXAGON NUT / ECROU HEXAGONAL	6.310-058.0	1
15	MANOMETER / PRESSURE GAUGE / MANOMETRE	6.421-202.0	1
16	GRIFF / HANDLE / POIGNEE	5.321-306.0	1
17	O-RING 3,75X 1,6 / GASKET / BAQUE D'ETANCHEITE	7.362-505.0	1

"=> xxxxxx" = bis Werknummer / up to serial No. / jusqu' au No. de fabr. / "xxxxxx =>" = ab Werknummer / from serial No. / a partir du No. de fabr. /

GRUPPE: 3.0 MOTOR
GROUP: 3.0 MOTOR
GRUPPE: 3.0 MOTEUR

A3

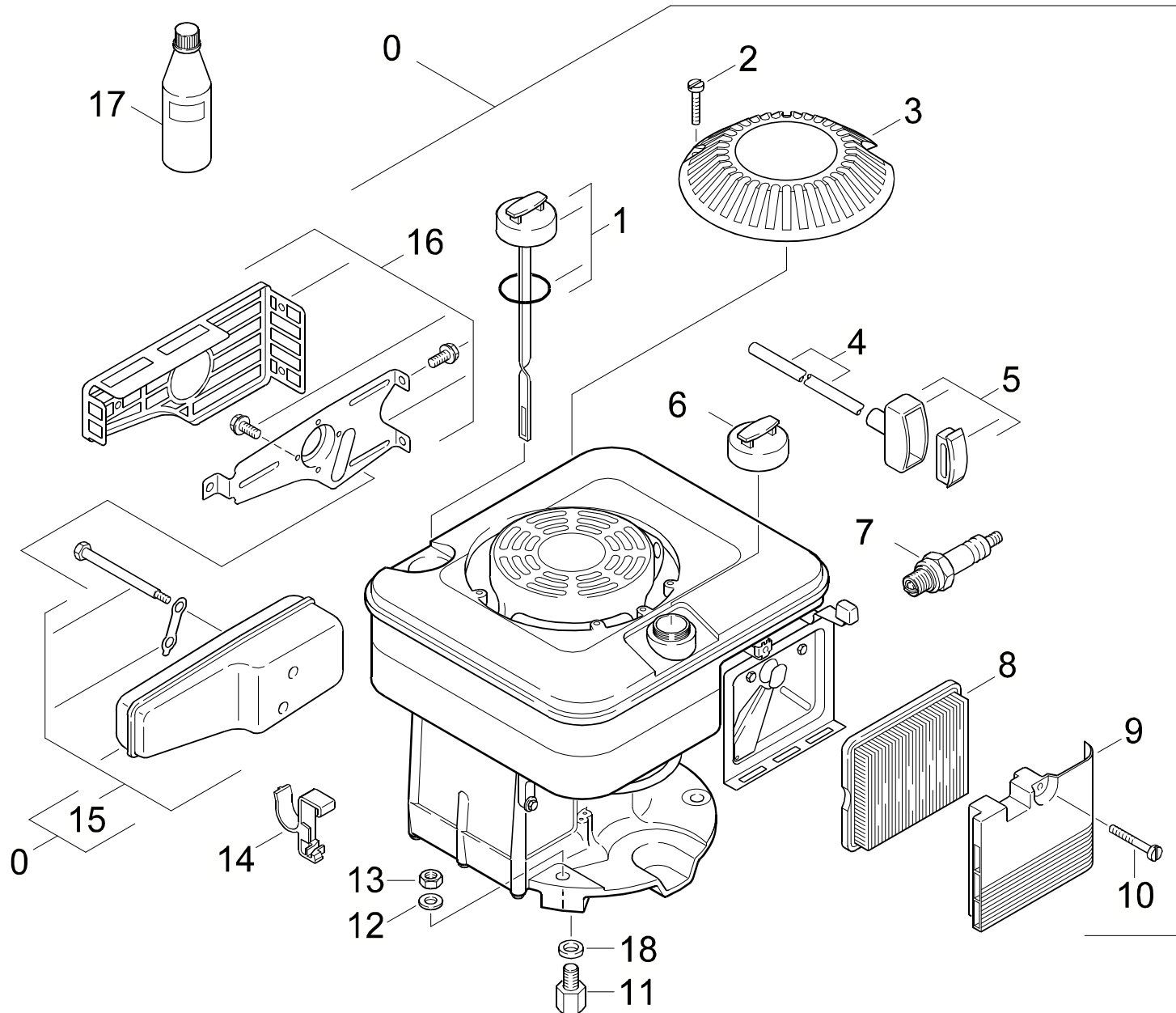
K 1750 G

GRUPPE: 3.0 MOTOR
GROUP: 3.0 MOTOR
GRUPPE: 3.0 MOTEUR

GRUPPE: 3.1 MOTOR
GROUP: 3.1 MOTOR
GRUPPE: 3.1 MOTEUR

B3

K 1750 G



Symbolbeschreibung siehe M16 / symbol description see M16 / désignation de système voir M16 /

GRUPPE: 3.1 MOTOR
GROUP: 3.1 MOTOR
GROUPE: 3.1 MOTEUR

C3

K 1750 G

POS. ITM. POS.	BENNENUNG DESCRIPTION DESIGNATION	TEILE-NR. PART-NO. NO.PIECE	STCK QTY. NBR.
0	4-TAKT-MOTOR 1-ZYL. / 4-TAKT-MOTOR 1-ZYL. / 4-TAKT-MOTOR 1-ZYL. NUR FUER KAERCHER 1750 G (1.884-112/-116/-602)/ONLY FOR KAERCHER 1750 G (1.884-112/-116/-602)/SEULEMENT POUR KAERCHER 1750 G (1.884-112/-116/-602)	4.623-245.0	1
0	BENZINMOTOR / GASOLINE ENGINE / MOTEUR A ESSENCE NUR FUER KAERCHER 1750 G CDN (1.884-712)/ONLY FOR KAERCHER 1750 G CDN (1.884-712)/SEULEMENT POUR KAERCHER 1750 G CDN (1.884-712)	6.491-301.0	1
1	OELMESSTAB / OIL DIP ROD / JAUGE NIVEAU D'HUILE	6.491-332.0	1
2	SCHRAUBE LUEFTERDE. / SCREW / VIS	6.491-341.0	2
3	LUEFTERDECKEL / BLOWER COVER / COUVERCLE	6.491-333.0	1
4	ANLASSERSEIL / STARTER ROPE / CABLE DE DEMARRAGE	6.491-334.0	1
5	GRIF -ANWERF / HANDLE / POIGNEE	6.491-411.0	1
6	TANKDECKEL / CAP OF A TANK / BOUCHON DE RESERVOIR	6.491-331.0	1
7	ZUENDKERZE / IGNITION PLUG / BOUGIE D'ALLUMAGE	6.618-089.0	1
8	LUFTFILTERELEMENT / AIR FILTER ELEMENT / CARTOUCHE FILTRANTE	6.491-338.0	1
9	LUFTFILTERDECKEL / COVER AIR FILTER / COUVERCLE (FILTRE A AIR)	6.491-339.0	1
10	SCHRAUBE LUFTFILTER / SCREW / VIS	6.491-340.0	1
11	SCHRAUBE 3/8"-24UNF / SCREW / VIS / => 61189	6.303-020.0	1
11	SCHRAUBE 3/8"-24UNF / SCREW / VIS 61190 =>	6.303-184.0	1
12	SCHEIBE 8 / WASHER / RONDELLE	7.312-004.0	3
13	6KT-MUTTER M 8 / HEXAGON NUT / ECROU HEXAGONAL	7.311-427.0	3
14	HALTER / BRACKET / FIXATION	5.042-672.0	1
15	AUSPUFF / EXHAUST / ECHAPPEMENT	6.491-336.0	1
15	AUSPUFF / EXHAUST / ECHAPPEMENT NUR FUER KAERCHER 1750 G (1.884-112/-116/-602)/ONLY FOR KAERCHER 1750 G (1.884-112/-116/-602)/SEULEMENT POUR KAERCHER 1750 G (1.884-112/-116/-602)	6.491-415.0	1
16	BERUEHRUNGSSCHUTZ / SHOCKPROOF PROTECTION / PROTECTION	6.491-337.0	1
17	MOTORENOEL SAE30 / ENGINE OIL / HUILE (MOTEUR)	6.288-086.0	1
18	SCHEIBE / WASHER / RONDELLE / => 44079	5.115-483.0	1
18	SCHEIBE / WASHER / RONDELLE 44080 => / => 61189	5.115-554.0	1

"=> xxxxxx" = bis Werknummer / up to serial No. / jusqu' au No. de fabr. / "xxxxxx =>" = ab Werknummer / from serial No. / a partir du No. de fabr. /

GRUPPE: 3.2 ANTRIEB
 GROUP: 3.2 GEAR
 GROUPE: 3.2 ENTRAINEMENT

E3

K 1750 G

POS. ITM. POS.	BENNENNUNG DESCRIPTION DESIGNATION	TEILE-NR. PART-NO. NO.PIECE	STCK QTY. NBR.	POS. ITM. POS.	BENNENNUNG DESCRIPTION DESIGNATION	TEILE-NR. PART-NO. NO.PIECE	STCK QTY. NBR.
1	6KT-MUTTER M 6 / HEXAGON NUT / ECRU HEXAGONAL	7.311-425.0	12	21	KUPPLUNGSTEIL / COUPLING ELEMENT / PIECE D'ACCOUPL.	5.471-076.0	1
2	ERSATZTEILSET / SPARE PARTS KIT / KIT DE PIECES / => 44079	2.883-323.0	1	22	6KT-SCHR. M 8X 65 / HEXAGONAL HEAD SCREW / VIS HEXAGONAL	7.304-402.0	1
2	FLANSCH / FLANGE / BRIDE 44080 =>	5.122-182.0	1				
3	SCHEIBE 6 / WASHER / RONDELLE	7.312-003.0	8				
4	GUMMIPUFFER / RUBBER BUFFER / BUTOIR CAOUTCHOUC	6.339-121.0	4				
5	SCHEIBE 8 / WASHER / RONDELLE	7.312-004.0	3				
6	6KT-SCHR. M 8X 40 / HEXAGONAL HEAD SCREW / VIS HEXAGONAL	7.304-404.0	2				
7	MOTORENOEL 1L / ENGINE OIL / HUILE (MOTEUR)	6.288-050.0	1				
8	TAUMELSCHEIBE / SWASH PLATE / DISQUE EN NUTATION	4.120-154.0	1				
9	AXIALRILLENKUGELLA. / AXIAL BALL BEARING / AXIAL ROULEMENT A BILLE	6.401-141.0	1				
10	PROFILRING / PROFILE RING / ANNEAU PROFILE	5.015-044.0	1				
11	TOLERANZRING 20X14 / TOLERANCE RING / BAGUE	6.343-016.0	1				
12	KUGELLAGER 7305 B / BALL BEARING / ROULEMENT A BILLE	6.401-142.0	1				
13	RWDR A26 X 37 X 7 / ROTARY SHAFT SEAL / JOINT (ARBRE)	7.367-018.0	1				
14	O-RING 85,0 X 3,0 / GASKET / BAQUE D'ETANCHEITE	6.362-097.0	1				
15	SCHRAUBE M 6X 20 / SCREW / VIS	7.306-092.0	4				
16	DECKEL LAGER A / COVER / COUVERCLE	5.063-418.0	1				
17	VERSCHLUSSMUTTER / SCREW PLUG / ECRU DE FERMETURE	5.412-011.0	1				
	NUR FUER KAERCHER 1750 USA AND CDN (1.884-116/-712)/ONLY FOR KAERCHER 1750 USA AND CDN (1.884-116/-712)/SEULEMENT POUR KAERCHER 1750 USA AND CDN (1.884-116/-712)						
19	ROHRBOGEN / BEND / COUDE DE TUYAU NUR FUER KAERCHER 1750 USA AND CDN (1.884-116/-712)/ONLY FOR KAERCHER 1750 USA AND CDN (1.884-116/-712)/SEULEMENT POUR KAERCHER 1750 USA AND CDN (1.884-116/-712)	5.036-419.0	1				
20	REDUZIERNIPPEL / REDUCING NIPPLE / NIPPLE RED. NUR FUER KAERCHER 1750 USA AND CDN (1.884-116/-712)/ONLY FOR KAERCHER 1750 USA AND CDN (1.884-116/-712)/SEULEMENT POUR KAERCHER 1750 USA AND CDN (1.884-116/-712)	5.409-188.0	1				
21	KUPPLUNGSTEIL / COUPLING ELEMENT / PIECE D'ACCOUPL. / => 61189	5.471-067.0	1				

"=> xxxxxx" = bis Werknummer / up to serial No. / jusqu' au No. de fabr. / "xxxxxx =>" = ab Werknummer / from serial No. / a partir du No. de fabr. /

GRUPPE: 4.0 ZUBEHOER
GROUP: 4.0 ACCESSORIES
GRUPPE: 4.0 ACCESSOIRES

A4

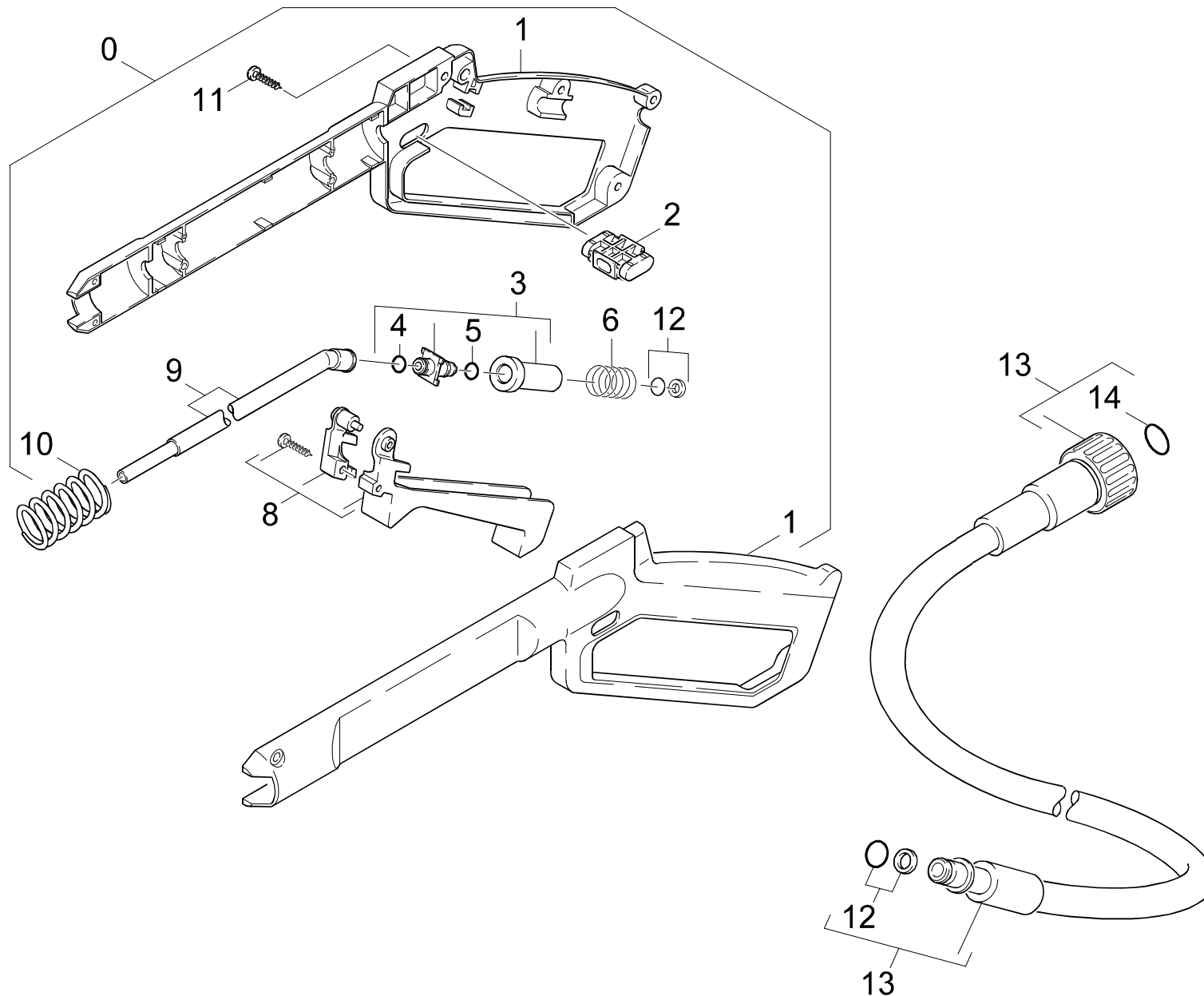
K 1750 G

GRUPPE: 4.0 ZUBEHOER
GROUP: 4.0 ACCESSORIES
GRUPPE: 4.0 ACCESSOIRES

GRUPPE: 4.1 HANDSPRITZPISTOLE / VERSION 1 /
GROUP: 4.1 TRIGGER GUN / VERSION 1 /
GRUPPE: 4.1 POIGNEE PISTOLET / VERSION 1 /

B4

K 1750 G



Symbolbeschreibung siehe M16 / symbol description see M16 / désignation de système voir M16 /

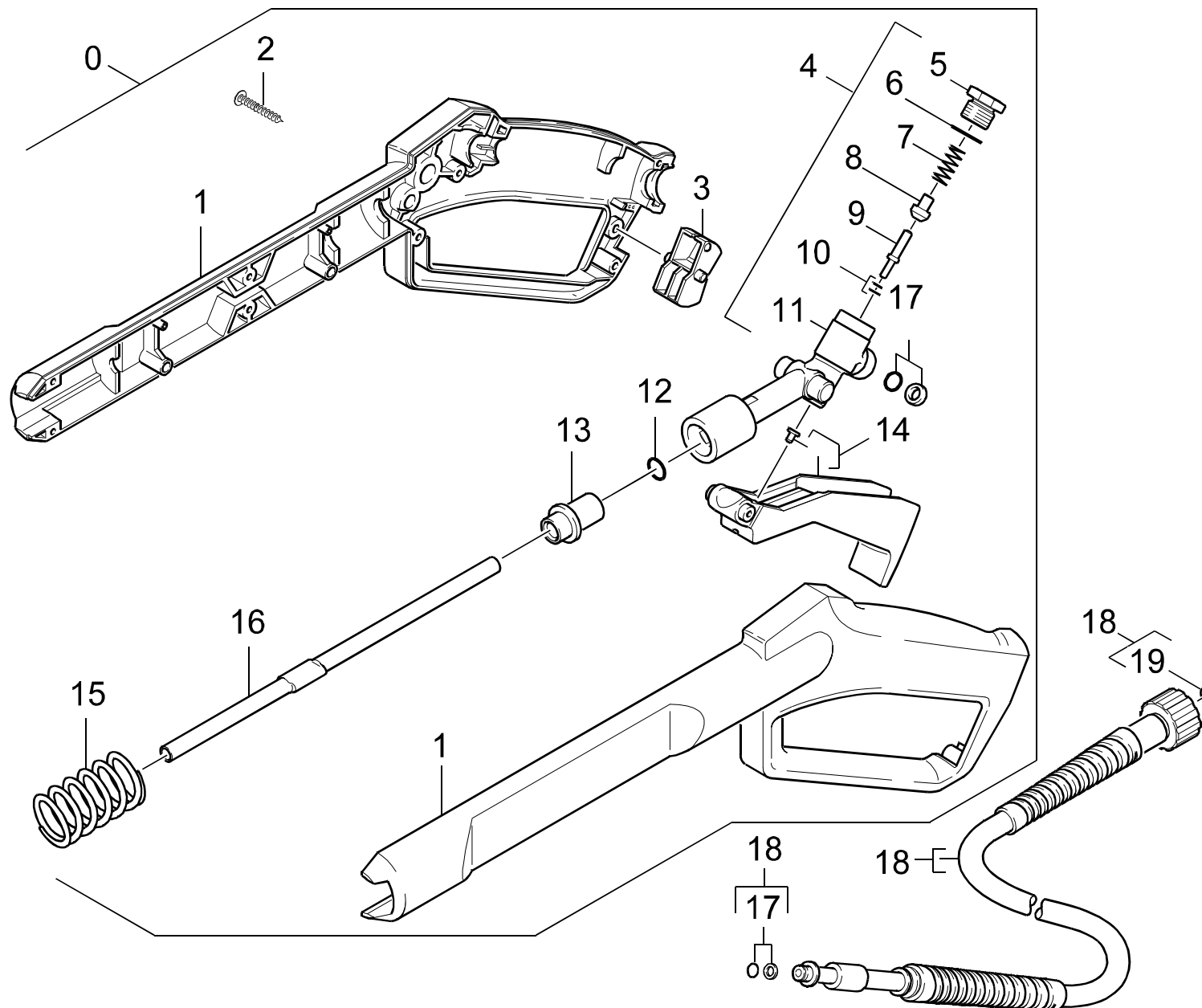
GRUPPE: 4.1 HANDSPRITZPISTOLE / VERSION 1 /
GROUP: 4.1 TRIGGER GUN / VERSION 1 /
GROUPE: 4.1 POIGNEE PISTOLET / VERSION 1 /

C4

K 1750 G

POS. ITM. POS.	BENNENUNG DESCRIPTION DESIGNATION	TEILE-NR. PART-NO. NO.PIECE	STCK QTY. NBR.
0	HANDSPRITZPISTOLE / TRIGGER GUN / POIGNEE PISTOLET VERSION 1	4.775-128.0	1
1	HANDSPRITZPISTOLE / TRIGGER GUN / POIGNEE PISTOLET	4.775-268.0	1
2	FORMTEIL / MOULDED PART / PREFORME	5.030-620.0	1
3	VENTILTeller KPL. / VALVE DISC / TETE DE SOUPAPE	4.582-008.0	1
4	O-RING 7,65X 1,78 / GASKET / BAQUE D'ETANCHEITE	6.362-182.0	1
5	O-RING 7 X 1,5 / GASKET / BAQUE D'ETANCHEITE	6.362-658.0	1
6	SCHRAUBENFEDER / HELICAL SPRING / RESSORT CYLINDRIQUE	5.332-248.0	1
8	ERSATZTEILSET / SPARE PARTS KIT / KIT DE PIECES	2.883-109.0	1
9	ROHR / PIPE / TUYAU	5.028-097.0	1
10	SCHRAUBENFEDER / HELICAL SPRING / RESSORT CYLINDRIQUE	5.332-247.0	1
11	LINSENSCHR. 4,2X 13 / OVAL HEAD SCREW / VIS A TETE BOMBEE	6.303-122.0	6
12	O-RING KPL./1ST.-R. / GASKET / BAQUE D'ETANCHEITE	6.363-115.0	1
13	HD-SCHLAUCH 15MPA / HIGH PRESSURE HOSE / TUYAU FLEXIBLE HAUTE PRE.	6.389-555.0	1
14	ERSATZTEILSET / SPARE PARTS KIT / KIT DE PIECES	2.880-296.0	1

"=> xxxxxx" = bis Werknummer / up to serial No. / jusqu' au No. de fabr. / "xxxxxx =>" = ab Werknummer / from serial No. / a partir du No. de fabr. /



Symbolbeschreibung siehe M16 / symbol description see M16 / désignation de système voir M16 /

GRUPPE: 4.2 HANDSPRITZPISTOLE / VERSION 2 /
GROUP: 4.2 TRIGGER GUN / VERSION 2 /
GROUPE: 4.2 POIGNEE PISTOLET / VERSION 2 /

E4

K 1750 G

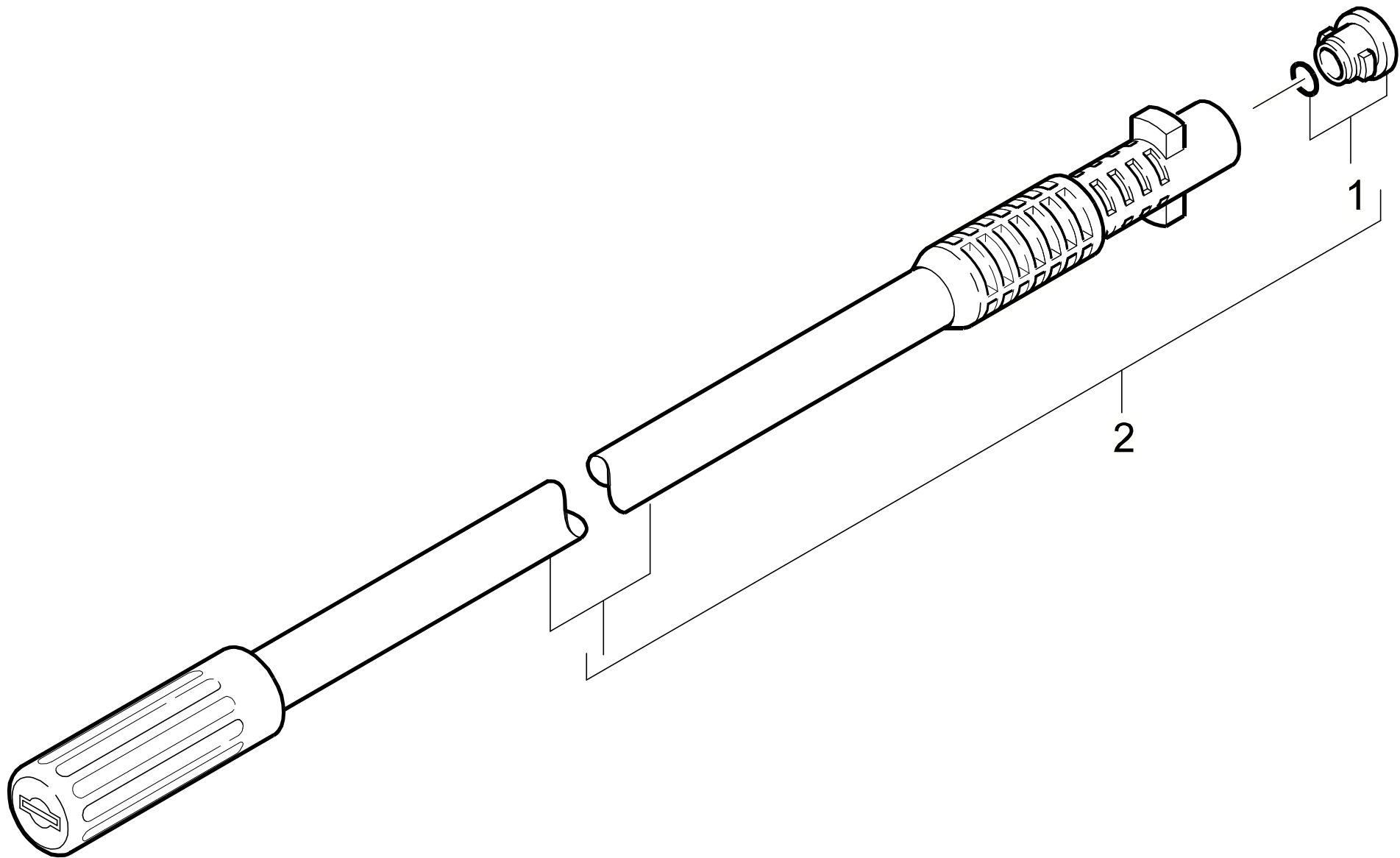
POS. ITM. POS.	BENNENUNG DESCRIPTION DESIGNATION	TEILE-NR. PART-NO. NO.PIECE	STCK QTY. NBR.
0	PISTOLE 96 ERSATZ / PISTOL / PISTOLET	4.775-264.0	1
1	GRIFFPAAAR / HANDLES / BRANCHES POIGNEE	5.321-419.0	1
2	LINSENSCHR. 4,2X 13 / OVAL HEAD SCREW / VIS A TETE BOMBEE	6.303-122.0	9
3	HEBEL / LEVER / LEVIER	5.481-052.0	1
4	KNOTENSTUECK / MANIFOLD / FERRURE NODALE	4.427-150.0	1
5	VERSCHLUSSCHRAUBE / CLOSING SCREW / VIS DE FERMETURE	5.411-054.0	1
6	O-RING 12,42X 1,78 / GASKET / BAQUE D'ETANCHEITE	6.362-480.0	1
7	SCHRAUBENFEDER / HELICAL SPRING / RESSORT CYLINDRIQUE	5.332-157.0	1
8	VENTILTeller / VALVE DISC / TETE DE SOUPE	5.582-058.0	1
9	STANGE / BAR / TIGE	5.107-067.0	1
10	O-RING 2,8 X 1,6 / GASKET / BAQUE D'ETANCHEITE	7.362-502.0	1
11	KNOTENSTUECK / MANIFOLD / FERRURE NODALE	5.427-166.0	1
12	O-RING 7,8 X 3,6 / GASKET / BAQUE D'ETANCHEITE	6.362-802.0	1
13	HUELSE / SLEEVE / DOUILLE	5.110-477.0	1
14	HEBEL / LEVER / LEVIER	4.481-035.0	1
15	SCHRAUBENFEDER / HELICAL SPRING / RESSORT CYLINDRIQUE	5.332-247.0	1
16	ROHR / PIPE / TUYAU	5.028-486.0	1
17	O-RING KPL./1ST.-R. / GASKET / BAQUE D'ETANCHEITE	6.363-115.0	1
18	HD-SCHLAUCH 15MPA / HIGH PRESSURE HOSE / TUYAU FLEXIBLE HAUTE PRE.	6.389-555.0	1
19	ERSATZTEILSET / SPARE PARTS KIT / KIT DE PIECES	2.880-296.0	1

"=> xxxxxx" = bis Werknummer / up to serial No. / jusqu' au No. de fabr. / "xxxxxx =>" = ab Werknummer / from serial No. / a partir du No. de fabr. /

GRUPPE: 4.3 STRAHLROHR
GROUP: 4.3 JET PIPE
GRUPPE: 4.3 LANCE D'INCENDIE

F4

K 1750 G



Symbolbeschreibung siehe M16 / symbol description see M16 / désignation de système voir M16 /

GRUPPE: 4.3 STRAHLROHR
GROUP: 4.3 JET PIPE
GRUPPE: 4.3 LANCE D'INCENDIE

G4

K 1750 G

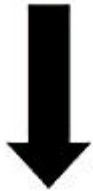
POS.	BENNENUNG ITM. DESCRIPTION POS. DESIGNATION	TEILE-NR. PART-NO. NO.PIECE	STCK QTY. NBR.
1	ERSATZTEILSET / SPARE PARTS KIT / KIT DE PIECES	2.883-111.0	1
2	STRAHLROHR M.D.037 / JET PIPE / LANCE D'INCENDIE	4.760-241.0	1

"=> xxxxxx" = bis Werknummer / up to serial No. / jusqu' au No. de fabr. / "xxxxxx =>" = ab Werknummer / from serial No. / a partir du No. de fabr. /

Bestellhinweis

Bei Ihrer Bestellung sind unbedingt anzugeben :

1.	2.	3.	4.	5.
Gerätetyp Machine model Type d'appareils	Herstell-Nr. Serial-No. No. de série	Benennung Description Désignation	Teile-Nr. Part No. Référence	Stückzahl Piece No. Quantité



**siehe Typenschild
see name-plate
voir plaque signalétique**



**siehe Ersatzteilliste
see spare parts list
voir liste des pièces de rechange**

- Die Ersatzteile, welche als Meterware geliefert werden, sind auf Einbaulänge selbst zu kürzen. Ebenso sind die Stückzahlen in den jeweiligen Gruppen als Mindestbestellmengen = 1m angegeben und können je nach Bedarf auf weitere volle Meterzahlen erhöht und bestellt werden.
- Spare Parts which are delivered as cut goods have to be shortened to installation length. The quotation of quantity in each group refers to the minimum order quantity = 1m and may be ordered and raised to further full metre-values according to demand
- Les pièces de rechange qui sont livrées comme marchandise au mètre sont à raccourcir selon la longueur d'installation. Les indications de quantité dans chaque group se réfèrent à des valeurs de mètre de plus.
- Diese Ersatzteilliste erscheint in gedruckter Form sowie als Mikrofiche. Bei Querverweisen bezieht sich die Angabe "Seitenzahl" auf die gedruckte Ersatzteilliste und die Angabe "Bildtafel" auf die Mikrofichenausgabe.
- This spare parts list is published both in printed form and as a microfiche. In the cross-references, "page number" refers to the printed spare parts list and "display table" to the microfilm edition.
- Cette liste de pièces de rechange est aussi bien imprimée que publiée sous forme de microfiche. Les indications transversales renvoient au "numéro de page" sur la liste imprimée des pièces de rechange et à la "planche" sur la microfiche.

Bitte beachten Sie, daß der Teileumfang dieser Ersatzteilliste nicht unbedingt dem Lieferumfang Ihres Gerätes entspricht.

For your information: It could be that certain parts quoted in this spare parts list were not included with the machine delivery.

Pour votre information: il se peut que certaines pièces détachées mentionnées sur la liste ne vous aient pas été livrées avec l'appareil.

Die in dieser Ersatzteilliste nicht aufgeführten Einzelteile, bestellen Sie bitte direkt beim Vertragskundendienst des jeweiligen Herstellers.

Please order the individual parts not included in this assembly directly with the contract aftersales service of the manufacturer in question.

Veillez s'il vous plaît, commander les pièces détachées qui ne sont indiquées dans notre liste des pièces détachées, directement auprès du service après-vente des fabricants en question.

Bei Bestellung von lackierten Teilen, welche in der Ersatzteilliste nicht in verschiedenen Farben ausgewiesen sind, ist zusätzlich die Farbnummer oder Farbe mit anzugeben. Diese finden Sie auf dem Typenschild oder Farbschild Ihres Gerätes.

Upon ordering of varnished parts which are not mentioned in the spare parts list as parts with different colors, kindly additionally mention the number of the color. It can be seen on the type plate of the color plate of your machine.

Commandant des parts vernissés qui ne sont pas mentionnés comme parts avec une couleur différente dans la liste des pièces détachées, veuillez mentionner de plus le numéro de la couleur. Il se trouve sur la plaque signalétique ou la plaque de couleur de votre machine.

Auflistungen von Einzelteilen bei Ersatzteil - u. Pumpensets sind in der Reihe "16" einzusehen, bzw. direkt unter dem entsprechenden Set aufgelistet.

Listings of single parts upon spare parts kits and pump kits can be seen in row "16" or directly listed below the corresponding kit.
Des établissements des pièces détachées en ce qui concerne les kits des pièces de rechange et les kits de pompes, peuvent être vus à la ligne "16" ou ils sont répertoriés directement au-dessous du jeu correspondant.

Technische Änderungen im Rahmen der Weiterentwicklung sowie das Recht der ausschließlichen Auswertung unseres geistigen Eigentums behalten wir uns vor. Vervielfältigung und Nachdruck nur mit Genehmigung und Urheberhinweis möglich.

We reserve the right to make technical changes in the course of development work and the right to make exclusive use of our intellectual property. This spare parts list may be duplicated or reprinted only with our approval and with acknowledgement of our copyright.

Nous nous réservons le droit de toutes modifications techniques dans le cadre du perfectionnement des mises au point ainsi que le droit de la mise en valeur exclusive de notre propriété intellectuelle. Polycopie et reproduction exclusivement après accord et avec mention de l'auteur.

GRUPPE:	1.0 EINZELTEILE	A1-E1
GROUP:	1.0 PIECE PARTS	
GRUPPE:	1.0 PIECES CONSTITUANTES	
GRUPPE:	2.0 PUMPENSATZ	A2-G2
GROUP:	2.0 PUMP SET	
GRUPPE:	2.0 JEU (ENSEMBLE) DE POMPE	
GRUPPE:	3.0 MOTOR	A3-E3
GROUP:	3.0 MOTOR	
GRUPPE:	3.0 MOTEUR	
GRUPPE:	4.0 ZUBEHOER	A4-G4
GROUP:	4.0 ACCESSORIES	
GRUPPE:	4.0 ACCESSOIRES	



BEISPIEL: VERSION 1
 EXAMPLE: VERSION 1
 EXEMPLE: VERSION 1



BEISPIEL: SIEHE IN GRUPPE 3
 EXAMPLE: SEE IN GROUP 3
 EXEMPLE: VOIR EN GROUPE 3



WICHTIGER HINWEIS
 IMPORTANT REMARK
 REMARCAQUAGE IMPORTANT

BESTELLHINWEIS SIEHE M15
 EXAMPLE ORDER SEE M15
 EXEMPLE DE COMMANDE VOIR M15

VARIANTENÜBERSICHT SIEHE L16
 VARIANTS SURVEY SEE L16
 VUE D'ENSEMBLE DE VARIANTS VOIR L16