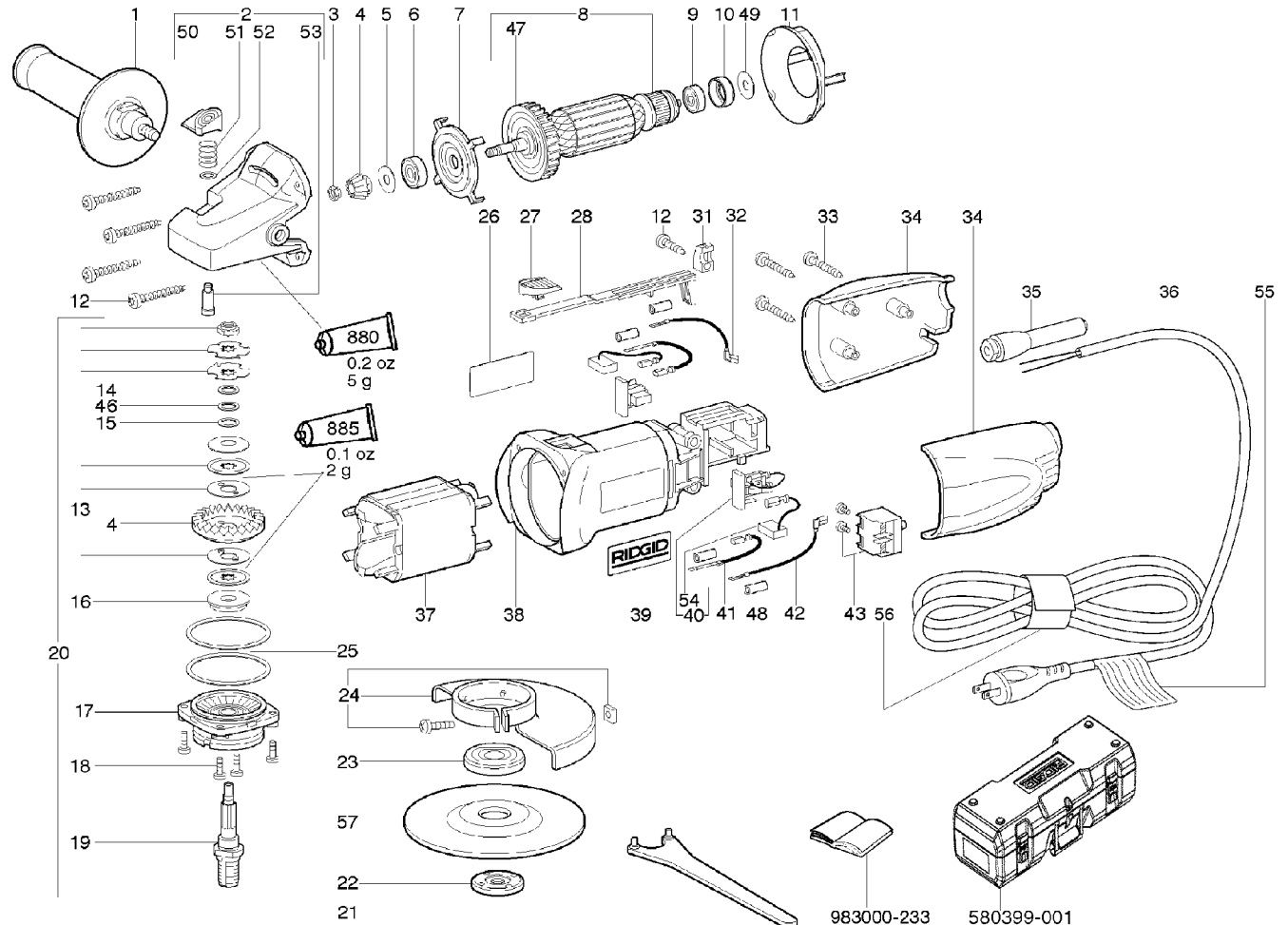




0001 tx	314 000 540	0057 tx	344 206 890
0002 tx	316 036 520	0880 tx	344 130 840
0003 tx	341 100 940	0885 tx	344 130 560
0004 tx	316 036 720		
0005 tx	339 006 390		
0006 tx	143 114 880		
0007 tx	343 373 670		
0008 tx	310 007 730		
0009 tx	143 114 900		
0010 tx	344 095 260		
0011 tx	339 150 880		
0012 5x	141 116 020		
0013 tx	316 036 730		
0014 tx	141 152 300		
0015 tx	141 151 120		
0016 tx	341 051 480		
0017 tx	343 377 210		
0018 4x	141 119 860		
0019 tx	341 160 970		
0020 tx	316 036 740		
0021 tx	344 160 830		
0022 tx	341 101 480		
0023 tx	341 031 290		
0024 tx	316 036 290		
0025 2x	339 060 160		
0026 tx	338 044 390		
0027 tx	343 373 650		
0028 tx	343 373 640		
0031 tx	343 362 490		
0032 tx	344 493 950		
0033 3x	141 116 990		
0034 tx	343 379 640		
0035 tx	344 101 360		
0036 tx	344 495 430		
0037 tx	311 010 260		
0038 tx	315 013 080		
0039 tx	338 118 130		
0040 2x	316 036 530		
0041 2x	344 493 960		
0042 tx	344 493 970		
0043 tx	343 406 730		
0046 tx	141 153 920		
0047 tx	316 031 210		
0048 4x	344 096 620		
0049 tx	141 153 340		
0050 tx	343 373 720		
0051 tx	342 001 550		
0052 tx	339 006 520		
0053 tx	341 513 790		
0054 tx	316 036 900		
0055 tx	338 118 170		
0056 tx	344 096 590		



WARNING: The assembly shown represents an important part of the Double Insulated System. To avoid the possibility of alteration or damage to the System, service should be performed by your nearest authorized service center.

AVERTISSEMENT : L'ensemble illustré représente une partie importante du système à isolation double. Afin d'éviter la possibilité de modification ou de dommage au système, la réparation ne doit être effectuée que par votre centre de réparation centre commercial autorisé.

ADVERTENCIA: El conjunto que se ilustra representa una parte importante del Sistema de Aislamiento Doble. Para evitar la posibilidad de alteración o daño del sistema, la reparación debe ser efectuada en su centro de servicio autorizado.

**REPLACEMENT PARTS PRICING SHEET
RIDGID**

MODEL: R1000

Description of Tool: ANGLE GRINDER

KEY	PART #	DESCRIPTION
1	314000540	SIDE HANDLE
2	316036520	GEAR CASE ASSY
3	341100940	PINION NUT
4	316036720	GEAR SET (PINION & GEAR)
5	339006390	WASHER
6	143114880	BALL BEARING
7	343373670	BEARING RETAINER
8	310007730	ARMATURE ASSEMBLY
9	143114900	BALL BEARING
10	344095260	BEARING CUP
11	339150880	FAN SHROUD
12	141116020	SCREW
13	316036730	WASHER & SPACER SET
14	141152300	WASHER
15	141151120	WASHER
16	341051480	SPACER
17	343377210	GEAR CASE COVER ASSY
18	141119860	SCREW
19	341160970	SPINDLE
20	316036740	GEAR CASE COVER ASSY
21	344160830	WRENCH
22	341101480	CLAMP NUT
23	341031290	DISC FLANGE
24	316036290	WHEEL GUARD ASSEMBLY
25	339060160	GASKET SPACERS
26	338044390	DATA LABEL
27	343373650	SWITCH KNOB
28	343373640	SWITCH ACTUATOR ROD
31	343362490	CORD CLAMP
32	344493950	WIRE LEAD
33	141116990	SELF-TAP FILL H. SCREW
34	343378640	HANDLE PAIR
35	344101360	BEND RELIEF
36	344495430	POWER CORD
37	311010260	FIELD (STATOR)
38	315013080	MOTOR HOUSING
39	338118130	LOGO LABEL
40	316036530	BRUSH HOLDER
41	344493960	WIRE LEAD
42	344493970	WIRE LEAD
43	343406730	SWITCH
46	141153920	WASHER
47	316031210	FAN

