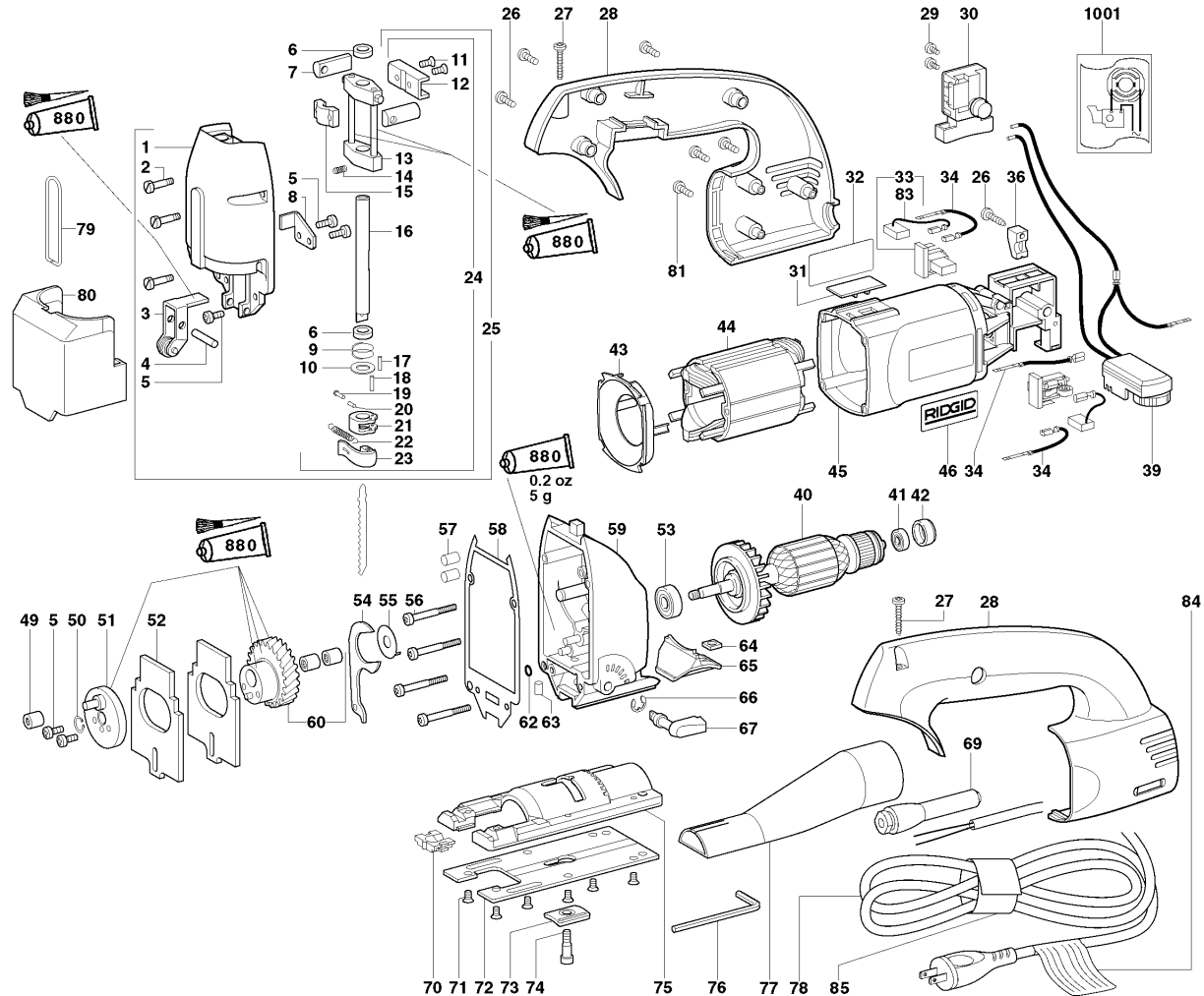




0001 1x	316 036 480	0058 1x	339 210 840
0002 3x	341 702 980	0059 1x	316 036 470
0003 1x	316 036 830	0060 1x	316 036 840
0004 1x	341 513 860	0062 1x	143 193 620
0005 5x	141 110 540	0063 1x	141 163 740
0006 2x	344 070 700	0064 1x	141 130 660
0007 2x	316 036 870	0065 1x	315 414 980
0008 1x	339 129 460	0066 1x	141 181 710
0009 1x	342 001 730	0067 1x	316 035 780
0010 1x	344 000 160	0069 1x	344 101 350
0011 2x	141 120 550	0070 1x	343 379 690
0012 1x	339 129 450	0071 6x	141 119 950
0013 1x	316 036 860	0072 1x	339 129 420
0014 1x	342 021 680	0073 1x	339 129 430
0015 1x	341 070 310	0074 1x	341 702 620
0016 1x	341 055 890	0075 1x	315 415 870
0017 1x	141 163 640	0076 1x	344 161 530
0018 1x	141 160 770	0077 1x	343 379 630
0019 1x	342 200 520	0078 1x	344 495 420
0020 1x	141 160 810	0079 1x	342 200 580
0021 1x	341 070 260	0080 1x	344 350 420
0022 1x	342 021 540	0081 3x	141 116 990
0023 1x	341 070 280	0083 1x	316 036 900
0024 1x	316 036 850	0084 1x	338 118 160
0025 1x	316 036 460	0085 1x	344 096 590
0026 4x	141 116 020	0880 1x	344 130 990
0027 2x	141 118 140	1001 1x	338 502 420
0028 1x	343 379 560		
0029 2x	141 116 970		
0030 1x	343 406 950		
0031 1x	343 379 750		
0032 1x	338 044 360		
0033 2x	316 036 530		
0034 3x	344 493 960		
0036 1x	343 362 490		
0039 1x	343 079 050		
0040 1x	310 007 980		
0041 1x	143 112 230		
0042 1x	344 095 260		
0043 1x	339 150 930		
0044 1x	311 009 970		
0045 1x	315 013 070		
0046 1x	338 118 130		
0049 1x	341 002 610		
0050 1x	141 180 020		
0051 1x	316 036 880		
0052 2x	339 129 480		
0053 1x	143 113 400		
0054 1x	339 129 440		
0055 1x	339 129 470		
0056 4x	341 701 490		
0057 2x	344 092 220		



WARNING: The assembly shown represents an important part of the Double Insulated System. To avoid the possibility of alteration or damage to the System, service should be performed by your nearest authorized service center.

AVERTISSEMENT : L'ensemble illustré représente une partie importante du système à isolation double. Afin d'éviter la possibilité de modification ou de dommage au système, la réparation ne doit être effectuée que par votre centre de réparation commerciale autorisé.

ADVERTENCIA: El conjunto que se ilustra representa una parte importante del Sistema de Aislamiento Doble. Para evitar la posibilidad de alteración o daño del sistema, la reparación debe ser efectuada en su centro de servicio autorizado.