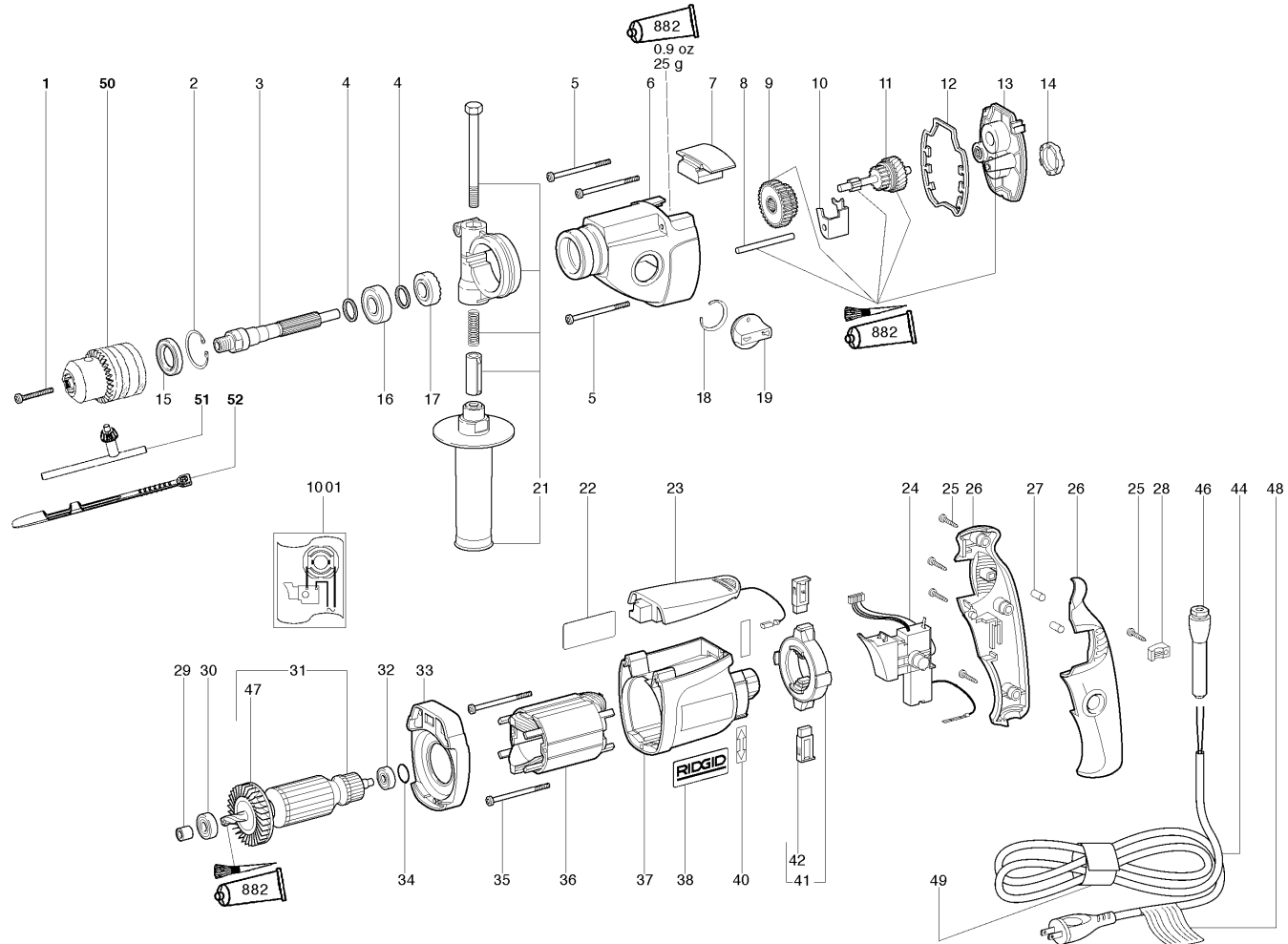




0001	1x	341 703 670
0002	1x	141 181 680
0003	1x	341 603 640
0004	2x	339 006 750
0005	3x	141 122 490
0006	1x	316 036 510
0007	1x	343 378 830
0008	1x	341 540 010
0009	1x	340 003 120
0010	1x	339 129 270
0011	1x	316 036 790
0012	1x	344 095 910
0013	1x	316 036 780
0014	1x	344 095 920
0015	1x	339 210 830
0016	1x	143 110 220
0017	1x	341 055 650
0018	1x	141 155 810
0019	1x	316 036 300
0021	1x	314 000 630
0022	1x	338 044 380
0023	1x	343 078 940
0024	1x	343 406 880
0025	5x	141 117 060
0026	1x	343 379 550
0027	2x	344 092 220
0028	1x	343 362 490
0029	1x	343 376 040
0030	1x	143 113 400
0031	1x	310 008 130
0032	1x	143 112 230
0033	1x	343 379 620
0034	1x	143 192 430
0035	2x	141 118 260
0036	1x	311 009 840
0037	1x	315 013 060
0038	1x	338 118 130
0040	2x	338 115 410
0041	1x	316 032 020
0042	1x	316 036 540
0044	1x	344 495 410
0046	1x	344 101 350
0047	1x	316 036 820
0048	1x	338 118 160
0049	1x	344 096 590
0050	1x	301 002 900
0051	1x	301 100 190
0052	1x	344 096 510
0882	1x	344 130 970
1001	1x	338 502 450



WARNING: The assembly shown represents an important part of the Double Insulated System. To avoid the possibility of alteration or damage to the System, service should be performed by your nearest authorized service center.

AVERTISSEMENT : L'ensemble illustré représente une partie importante du système à isolation double. Afin d'éviter la possibilité de modification ou de dommage au système, la réparation ne doit être effectuée que par votre centre de réparation centre commercial autorisé.

ADVERTENCIA: El conjunto que se ilustra representa una parte importante del Sistema de Aislamiento Doble. Para evitar la posibilidad de alteración o daño del sistema, la reparación debe ser efectuada en su centro de servicio autorizado.